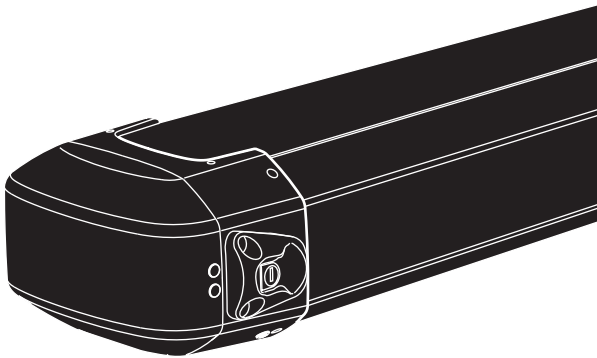


# ➤ Instructions

## Thule Conduit Box 3171 317100, 317101



- EN** Aluminium box for roof-mounted racks to transporting pipes
- FR** Boîte en aluminium pour barres de toit pour le transport des tubes et tuyaux
- ES** Cofre de aluminio para racks de techo para transportar tubos
- DE** Aluminiumbox für Dachträger zum Transport von Rohren
- NL** Aluminium koffer voor het vervoer van buizen op het dak
- PT** Caixa de alumínio para barras de tejadilho para transporte de tubos
- IT** Box in alluminio per portapacchi da installare sul tetto per trasportare tubi
- SV** Aluminiumbox för takmonterade räckor för att transportera rör
- DK** Aluminiumboks til transport af rør på tagbøjler
- NO** Aluminiumsboks til takmonterte stativer for transport av rør
- FI** Putkien kuljettämiseen tarkoitettu alumiinilaatikko katolle asennettaviin telineisiin
- IS** Álkassi fyrir grindur á þak til flutnings á lögnum
- ET** Katusele paigaldatav alumiinumboks torude transportimiseks
- LV** Alumīnija kārbā uz jumta uzstādāmiem bagāžniekiem cauruļu transportēšanai
- LT** Ant stogo tvirtinamų skersinių aliuminio dėžė vamzdžiams gabenti
- RU** Алюминиевый бокс для перевозки труб, устанавливаемый на навесный багажник
- UK** Алюмінієва коробка для багажників для даху для транспортування труб
- PL** Boks aluminiowy do przewozu rur na bagażnik montowany na dachu
- CS** Hliníkový box pro střešní nosiče určené k přepravě potrubí
- HU** Alumíniumdoboz tetőcsomagtartóhoz, csövek szállítására

- RO** Cutie din aluminiu pentru cadru de bare montate pe acoperiş pentru transport de țevi
- SK** Hliníkový box pre strešné nosiče na prepravu potrubí
- SL** Aluminijasti kovček za strešne prtljažnike za prevoz cevi
- BG** Алюминиева кутия за релси, монтирани върху покрива, за транспортирани на тръби
- HR** Aluminijska kutija za krovne nosače za transport cijevi
- EL** Κουτί αλουμινίου για μπάρες οροφής για τη μεταφορά σωλήνων
- TR** Boru taşımacı üzere araç üstüne bağlanan raflar için alüminyum kutu
- MT** Kaxxa tal-aluminiu għal xtillieri mmuntati fuq saqaf għat-trasport ta' pajpjjiet
- HE** תיבת אלומיניום לגג הרכב לנقل צינורות
- AR** صندوق الألمنيوم من أجل الحوامل المثبتة على السقف من أجل نقل الأنابيب

**ZH (CN)** 车顶架用铝箱 (供运输管道使用)

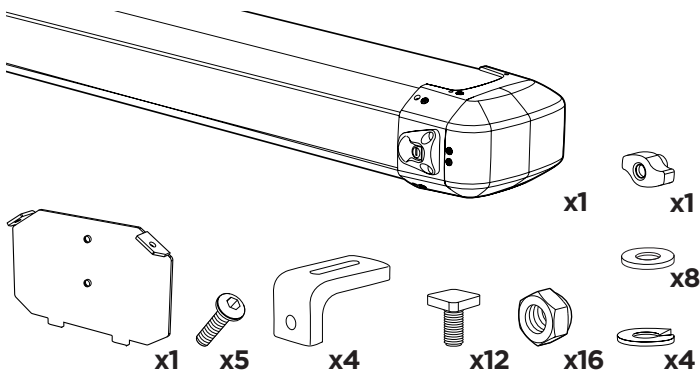
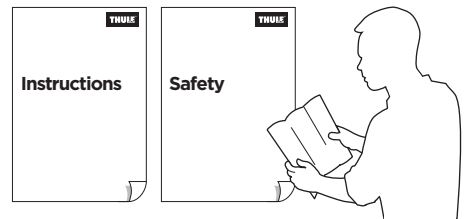
**ZH (TW)** 車頂架專用鋁箱·可運送管子

**JA** パイプ輸送のためのルーフマウント型ラック用アルミボックス

**KO** 운송 파이프 루프 장착 액용 알루미늄 박스

**TH** กล่องอลูมิเนียมสำหรับติดตั้งค้ำขาเพื่อบรรทุกท่

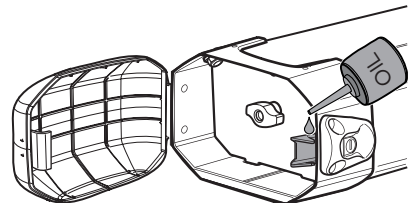
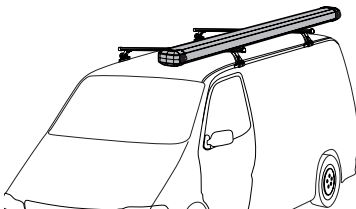
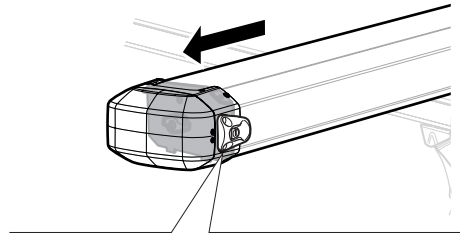
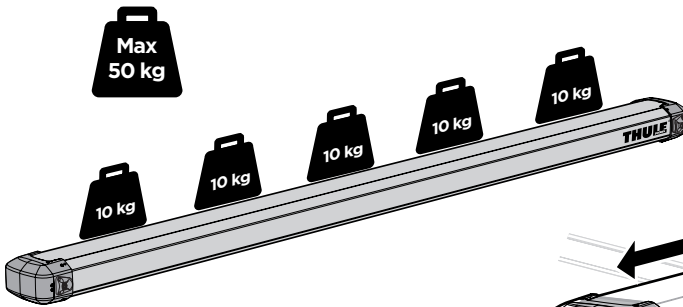
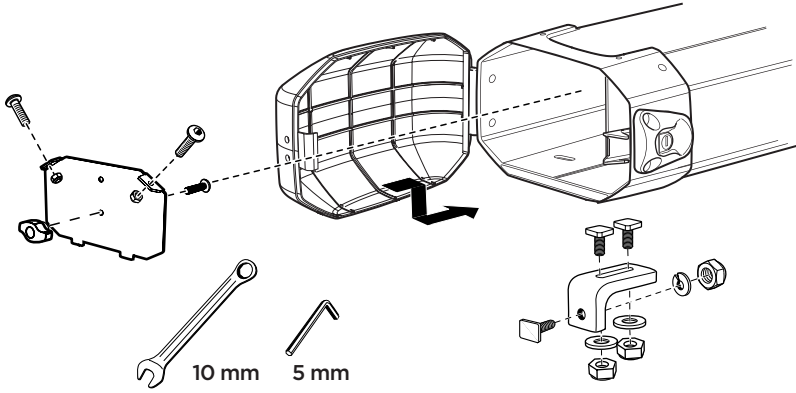
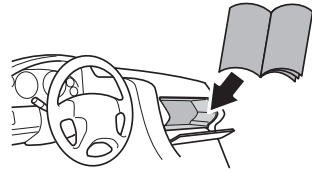
**MS** Kotak aluminium untuk rak dipasang pada bumbung bagi mengangkut paip



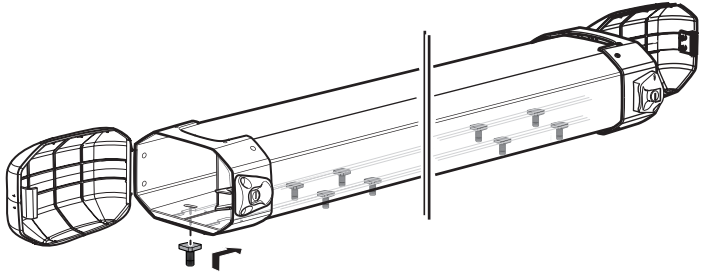
**i**



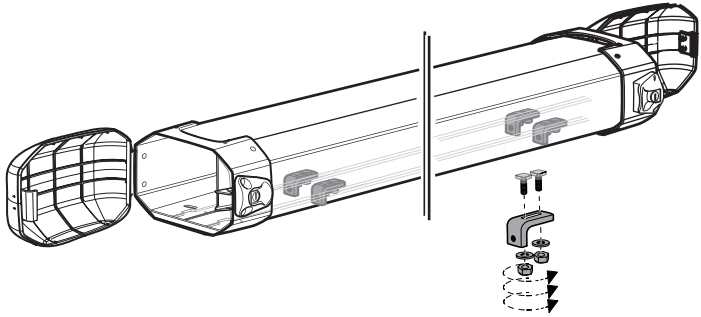
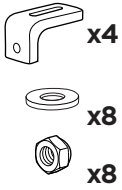
**i**



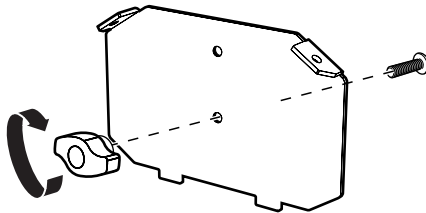
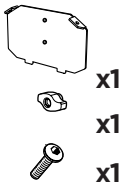
1



2

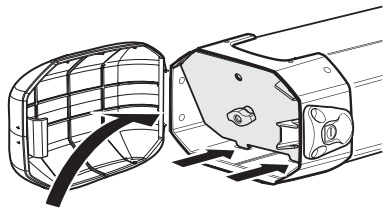
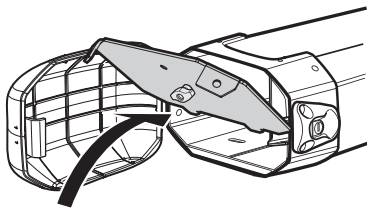


3



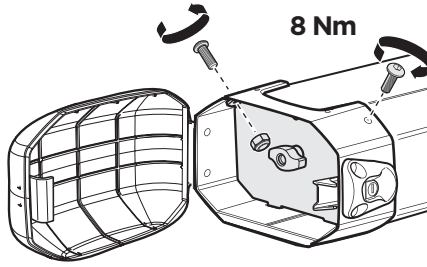
3 Nm

4

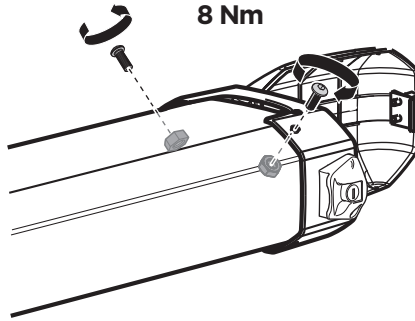


5

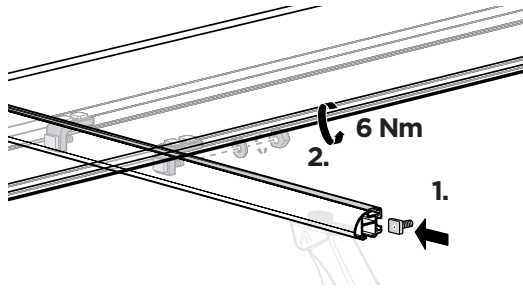
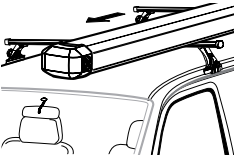
-  x2
-  x2



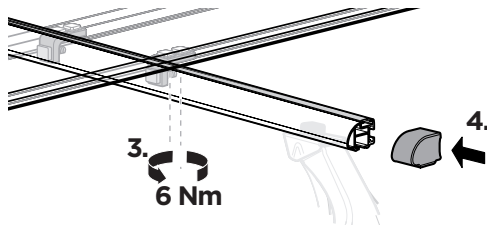
-  x2
-  x2



6



-  x4
-  x4
-  x4



**EN** Accessories  
**FR** Accessoires  
**ES** Accesorios  
**DE** Zubehör  
**NL** Accessoires  
**PT** Acessórios  
**IT** Accessori  
**SV** Tillbehör  
**DK** Tilbehør  
**NO** Tilbehør  
**FI** Lisävarusteet  
**IS** Aukabúnaður  
**ET** Lisavarustus

**LV** Piederumi  
**LT** Priedai  
**RU** Аксессуары  
**UK** Аксесуари  
**PL** Akcesoria  
**CS** Doplnky  
**HU** Tartozékok  
**RO** Accesorii  
**SK** Príslušenstvo  
**SL** Dodatki  
**BG** Принадлежности  
**HR** Dodaci  
**EL** Εξαρτήματα

**TR** Aksesuarlar  
**MT** Aċċessorji

אביזרים **HE**  
الملحقات **AR**

**ZH (CN)** 用于车顶架的侧装遮阳篷

**ZH (TW)** 車頂支架側裝式車邊帳

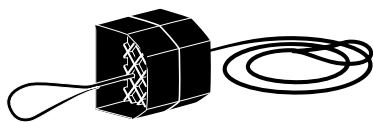
**JA** アクセサリー

**KO** 액세서리

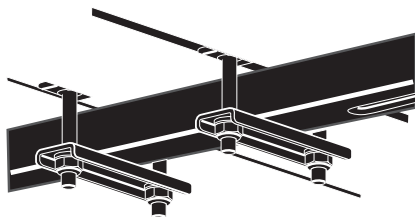
**TH** อุปกรณ์เสริม

**MS** Aksesori

## Thule Box Midwall 318100



## Thule Adapter 346000





 Thule Sweden AB, Borggatan 5  
335 73 Hillerstorp, SWEDEN

› PART OF THULE GROUP

 [info@thule.com](mailto:info@thule.com)

© Thule Group 2021. All rights reserved.

 [www.thule.com](http://www.thule.com)

501-7731-04