

> Instructions

Thule ProRide 598

598001, 598002, 598042



- EN** Roof-mounted bike carrier
FR Porte-vélo sur le toit
ES Portabicicletas de techo
DE Dachfahrradträger
NL Fietsdrager voor op het dak
PT Suporte para bicicleta para teto
IT Portabici da installare sul tetto
SV Takmonterad cykelhållare
DK Tagmonteret cykelholder
NO Takmonterte lasteholdere
FI Katolle asennettava polkupyöräteline
IS Hjólágrind á þak
ET Katusele paigaldatav jalgrattahoidik
LV Uz jumta uzstādāms velosipēdu turētājs
LT Ant stogo tvirtinami dviračių laikikliai
RU Устанавливаемое на крыше крепление для велосипедов
UK Багажник для велосипедів, що монтується на даху
PL Bagażnik rowerowy montowany na dachu
CS Nosič jízdních kol s montáží na střechu
HU Tetőre szerelhető kerékpártartó
RO Suport pentru bicicletă montat pe pavilion
SK Nosič bicyklov s montážou na strechu
SL Nosilec za kolesa

- BG** Покривен багажник за велосипеди
HR Krovni nosač bicikla
EL Σχάρα ποδηλάτου οροφής
TR Araç üstüne bağlanan bisiklet taşıyıcı
MT Pembawa basikal yang dipasang pada bar bumbung

HE מנשא אופניים המורכב על גגון רכב

AR حامل الدراجة للتثبيت على السقف

ZH (CN) 顶置自行车架

ZH (TW) 車頂自行車架

JA ルーフマウント型サイクルキャリア

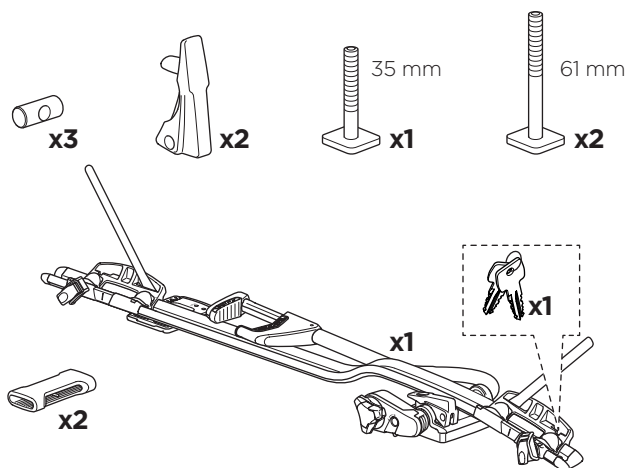
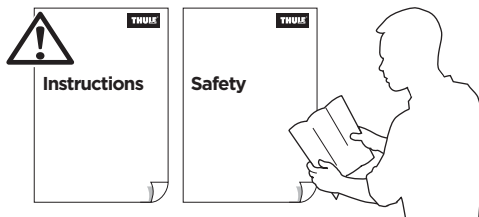
KO 지붕 장착 자전거 캐리어

TH โครงยึดบังจักรยานแบบติดตั้งบนหลังคา

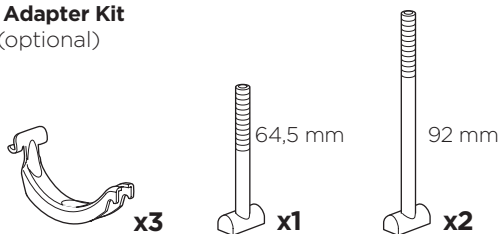
MS Ġarrier tar-roti mmuntat fuq is-saqaf

CITY CRASH

Complies with ISO norm



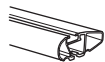
Thule Adapter Kit 8895 (optional)



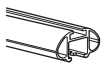
i



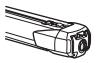
Thule WingBar Evo



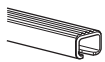
Thule WingBar



Thule AeroBar

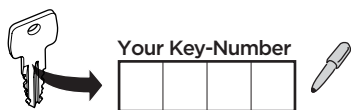


Thule SlideBar



Thule SquareBar

i



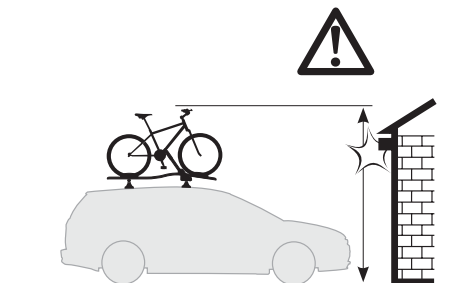
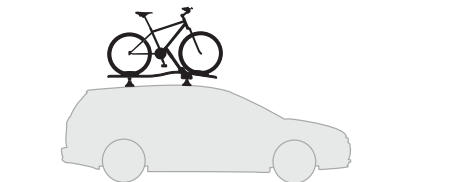
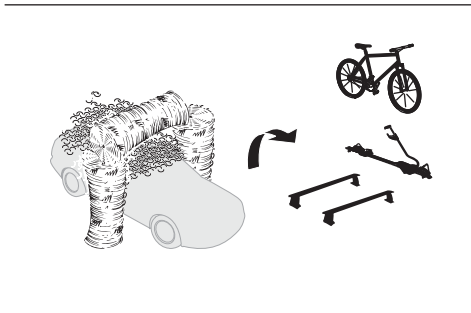
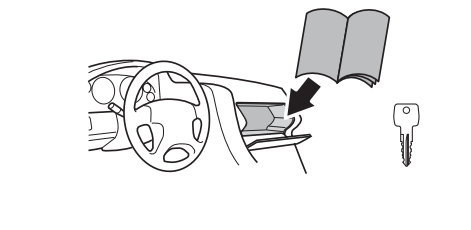
4.2 kg



= Max 20 kg

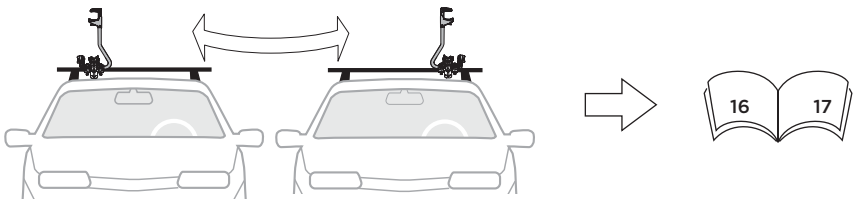
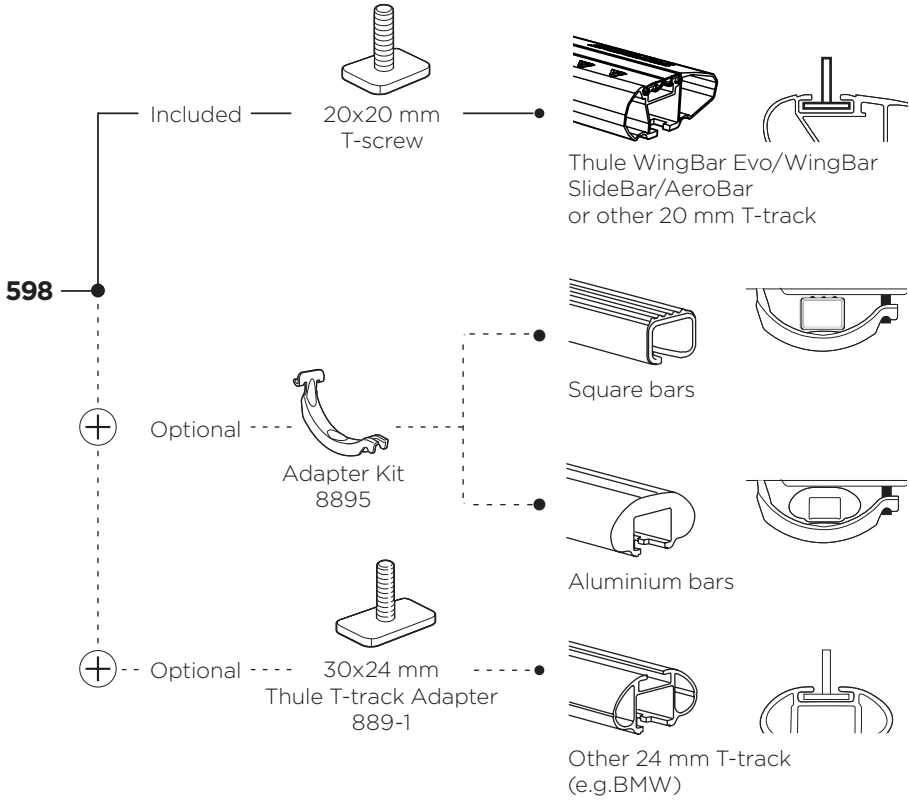
Carbon Frame

Thule Carbon Frame Protector
984





 **Thule ProRide 598**
Fit Table



i



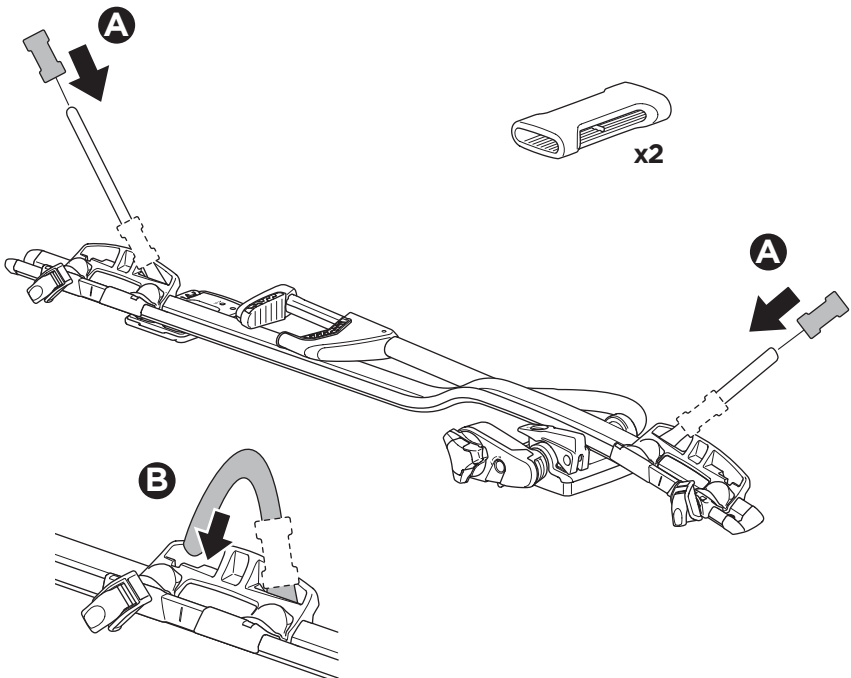
- EN** Only a few turns
- FR** Quelques tours uniquement
- ES** Sólo algunas vueltas
- DE** Nur wenige Umdrehungen
- NL** Slechts enkele slagen
- PT** Apenas algumas voltas
- IT** Solo qualche giro
- SV** Endast några varv
- DK** Kun nogle få omgange
- NO** Bare noen få omdreininger
- FI** Vain muutama kierros
- IS** Aðeins nokkrir snúningar
- ET** Ainult mõni pööre
- LV** Tikai dažī apgriezieni
- LT** Tik keli pasukimai

- RU** Только несколько оборотов
- UK** Лише декілька обертів
- PL** Wystarczy kilka obrotów
- CS** Pouze několik otáček
- HU** Csak néhány fordítás
- RO** Doar câteva rotiri
- SK** Len niekoľko obrotov
- SL** Le nekaj obratov
- BG** Само няколко завъртания
- HR** Samo nekoliko okreta
- EL** Μόνο λίγες περιστροφές
- TR** Yalnızca birkaç tur
- MT** Hanya beberapa putaran

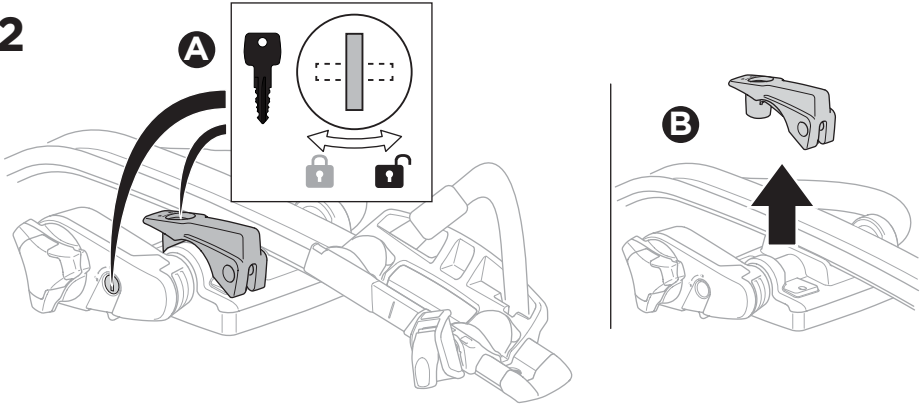
HE רק מספר סיבובים
AR بعض دورات فقط

- ZH (CN)** 仅几圈
- ZH (TW)** 只需轉幾圈
- JA** わずか数ターン
- KO** 몇 번만 돌리면 됨
- TH** เพียงสองสามรอบ
- MS** Ftit dawriet biss

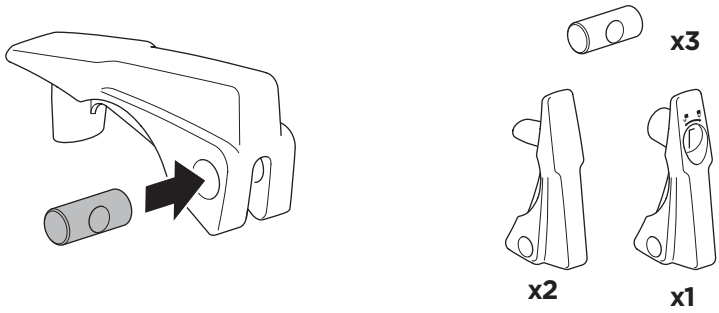
1



2

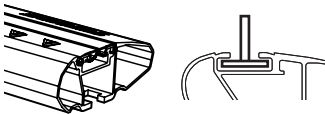


3



i

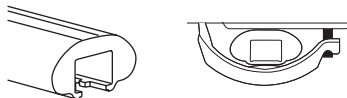
20x20 mm T-screw (included)



Thule WingBar Evo/WingBar SlideBar/AeroBar or other 20 mm T-track



Square bars



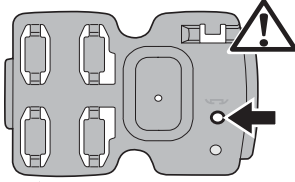
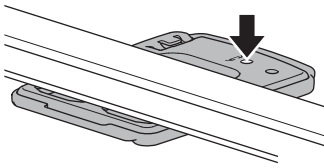
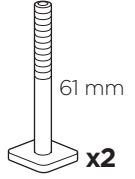
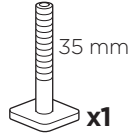
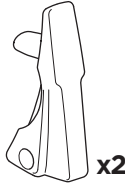
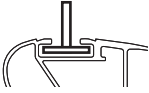
Aluminium bars

➔ 4 - 6 ➔ 10

➔ 7 - 9 ➔ 10

4

20x20 mm
T-screw
(included)

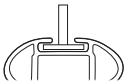


35 mm



61 mm

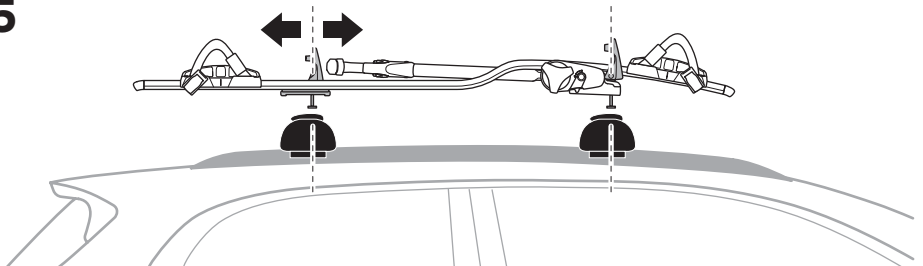
889-1
T-track Adapter
(optional)



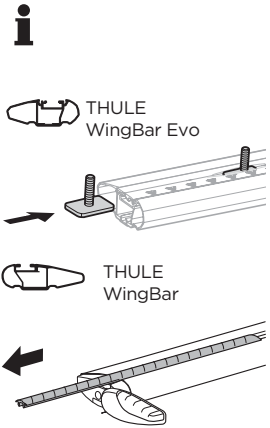
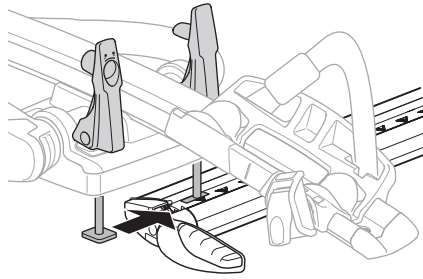
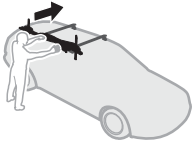
30x24 mm

Other 24 mm, T-track bar, (e.g. BMW)

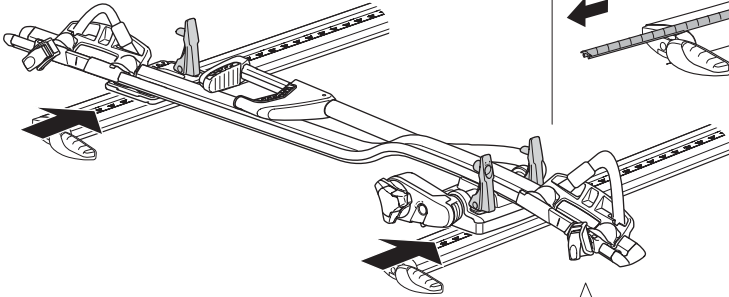
5



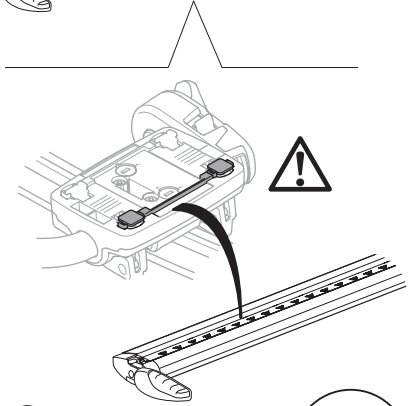
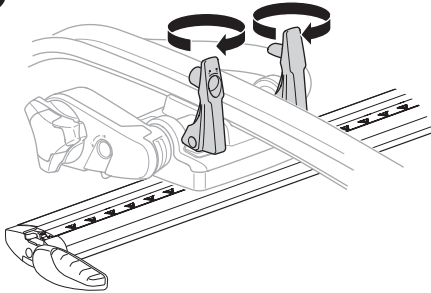
6



A



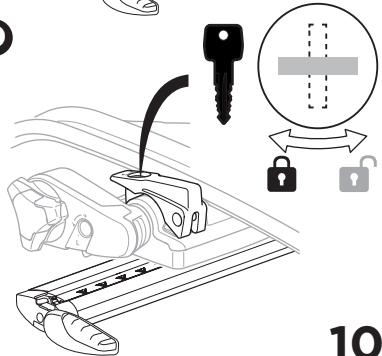
B



C



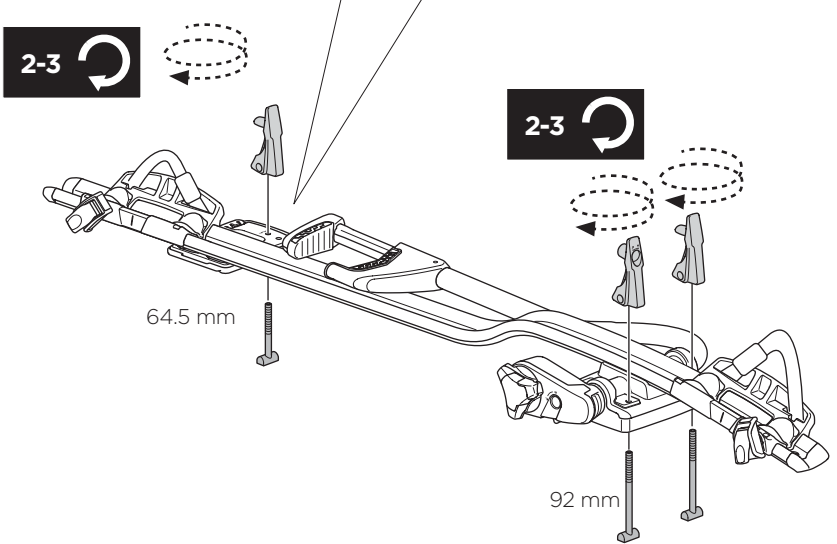
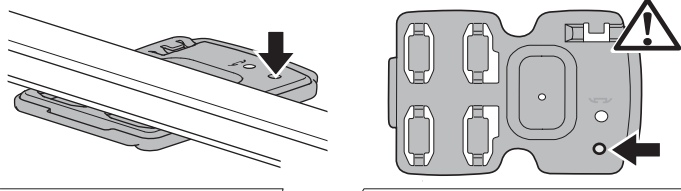
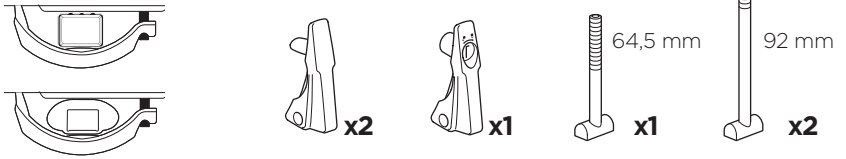
D



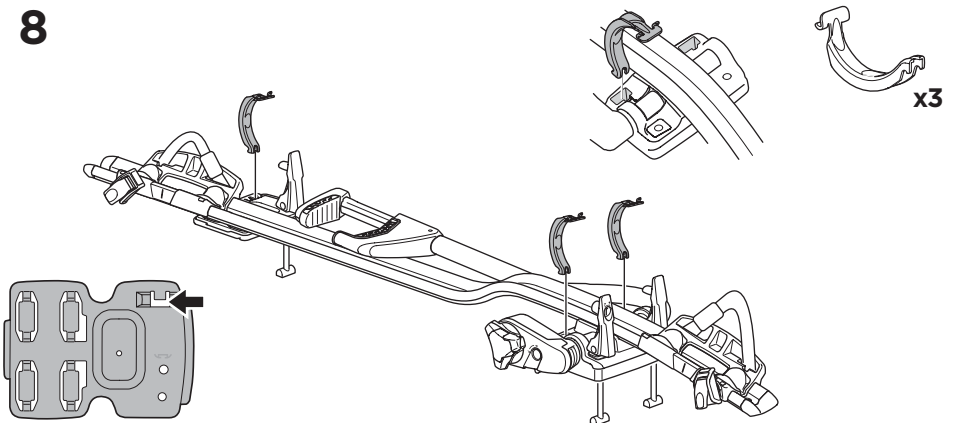
10

7

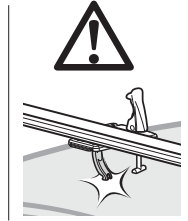
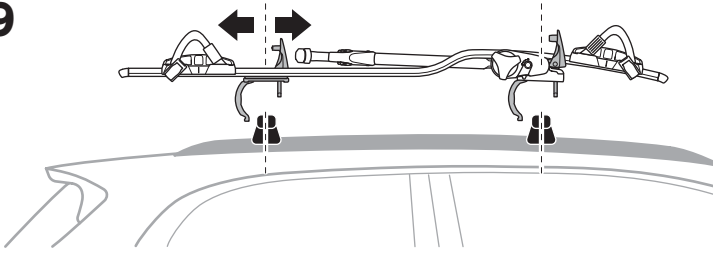
Thule Adapter Kit 8895 (optional)



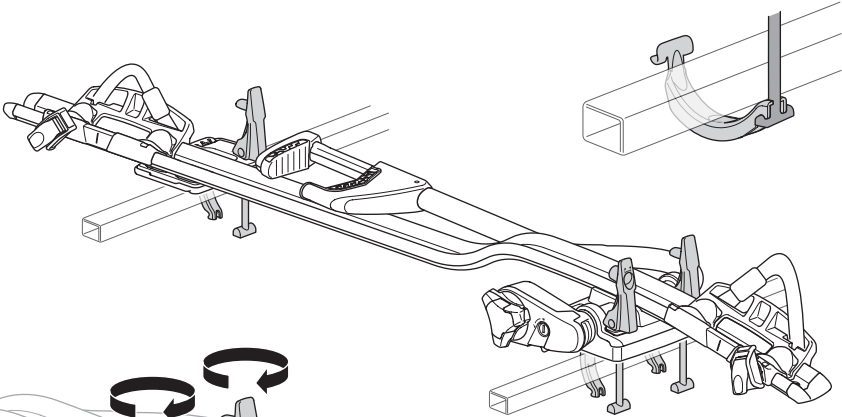
8



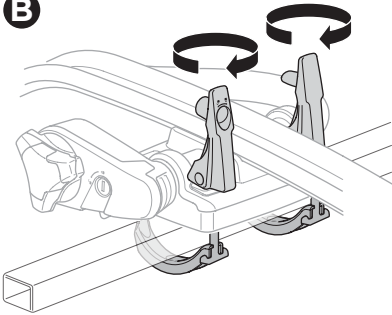
9



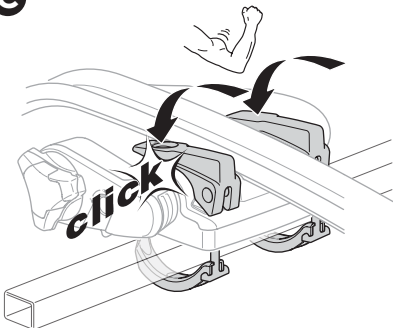
A



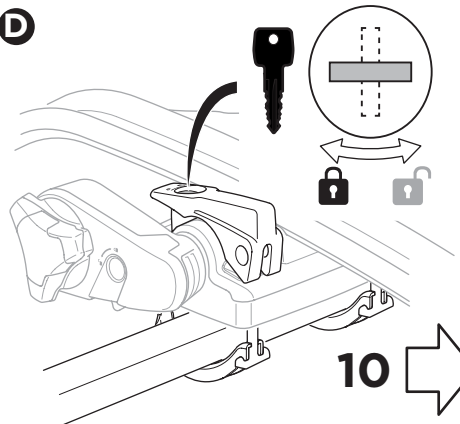
B



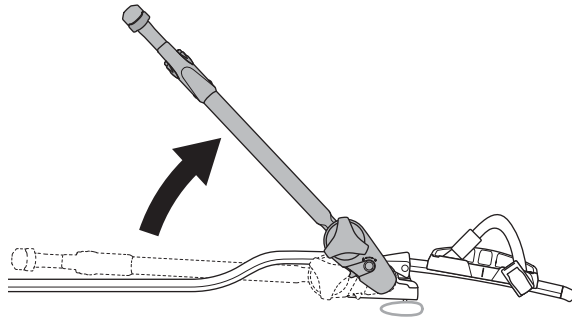
C



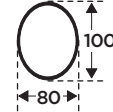
D



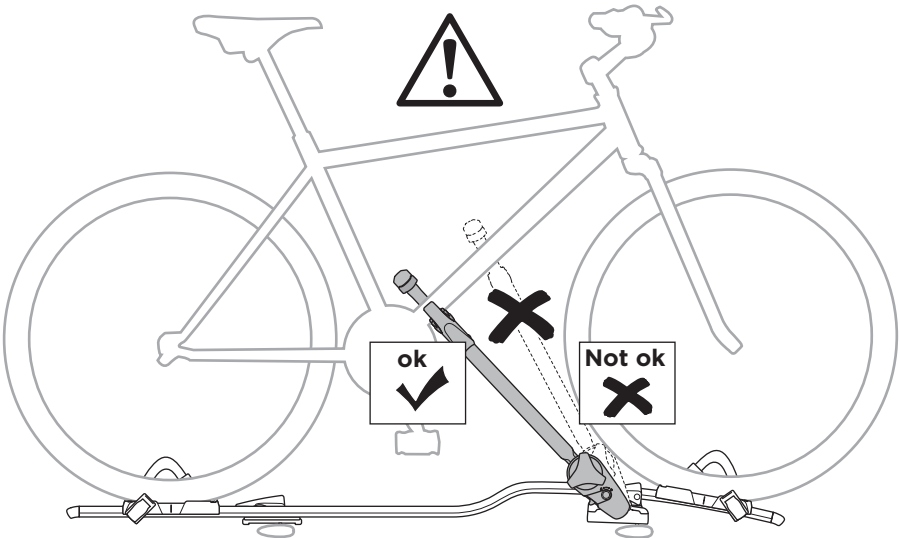
10



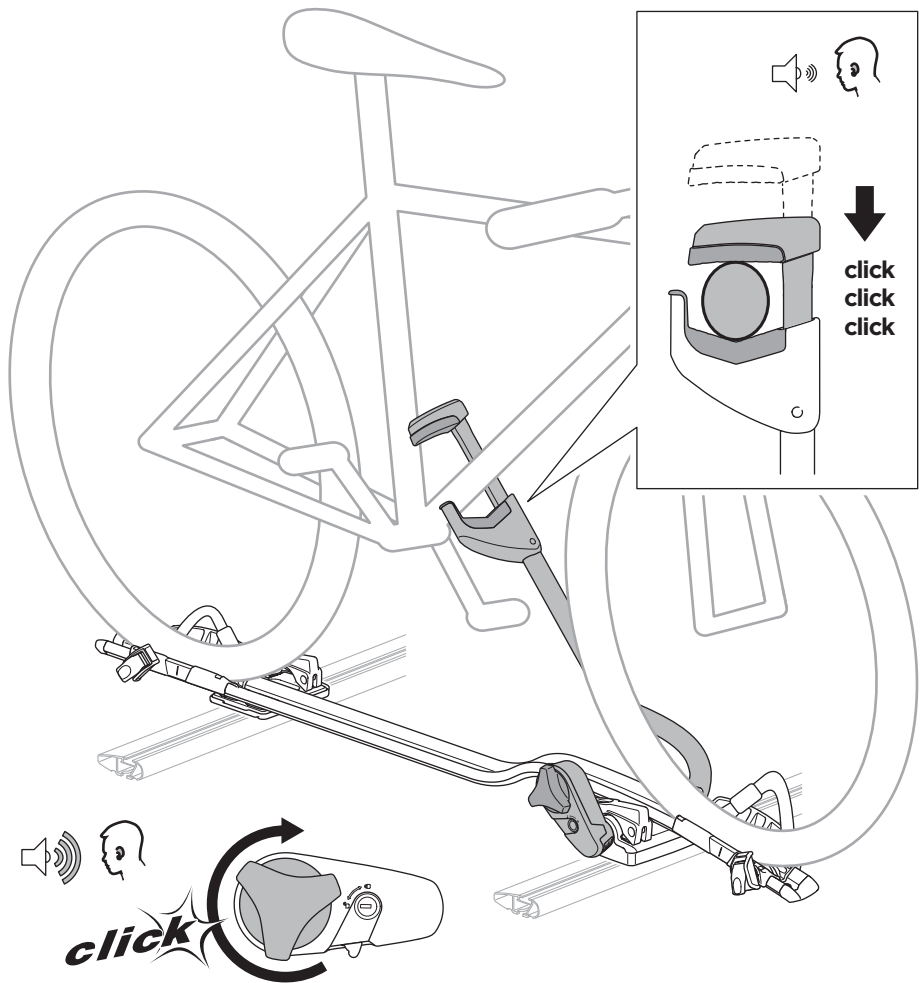
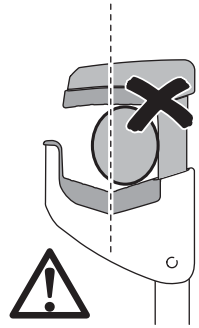
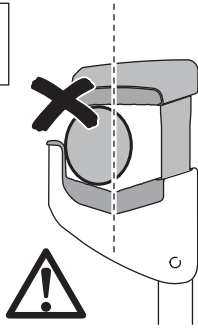
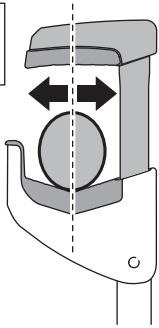
∅ 22-80 mm



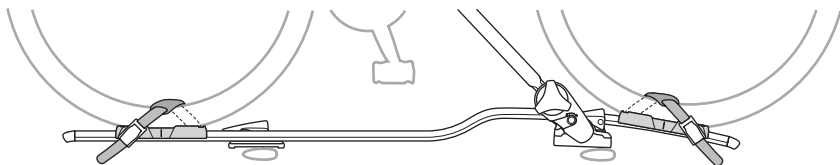
Max
80x100 mm



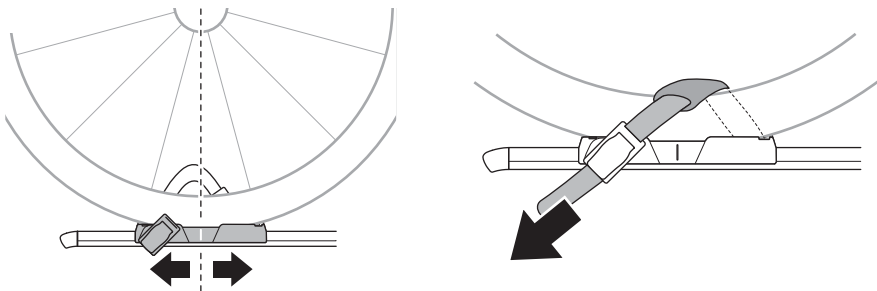
11



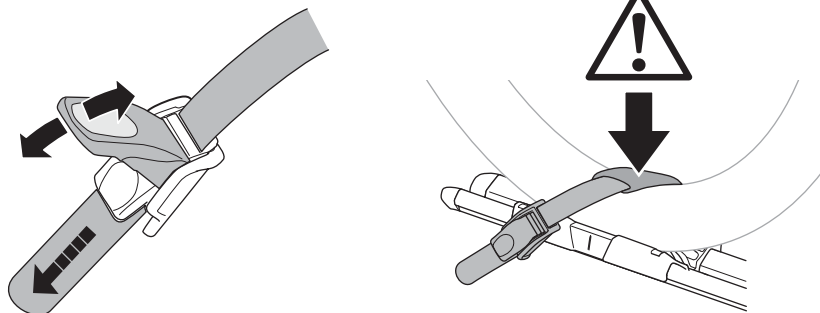
12



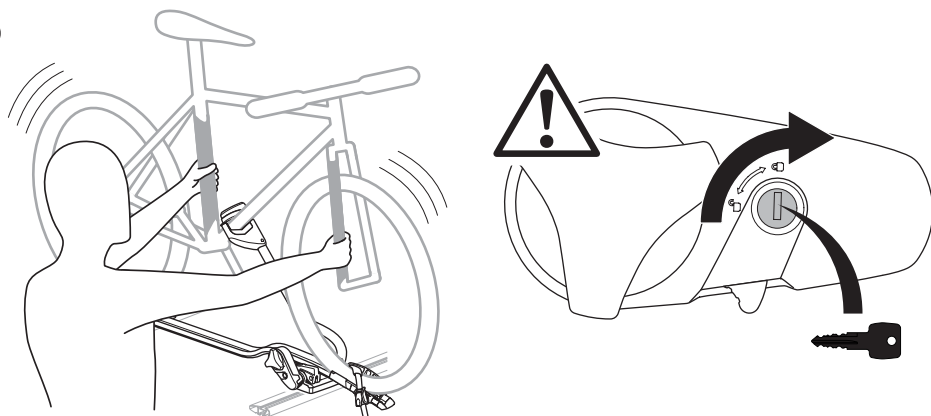
A



B



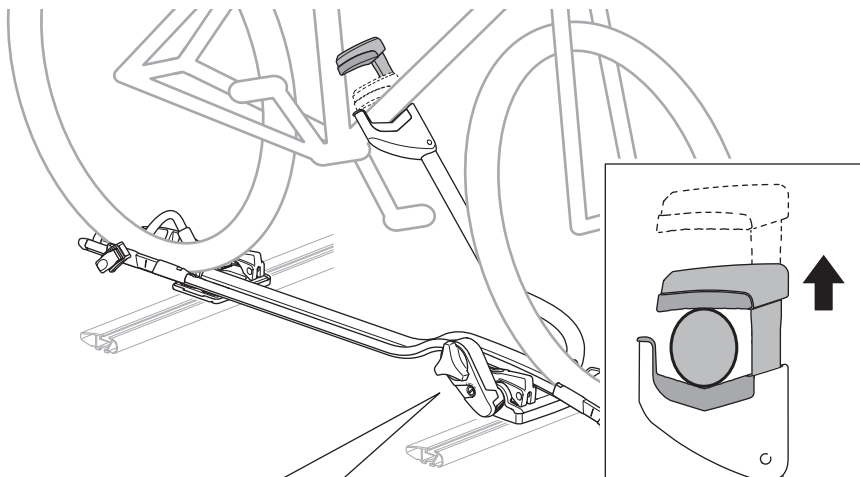
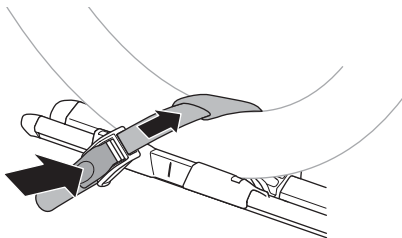
C



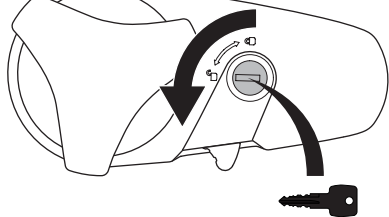
i



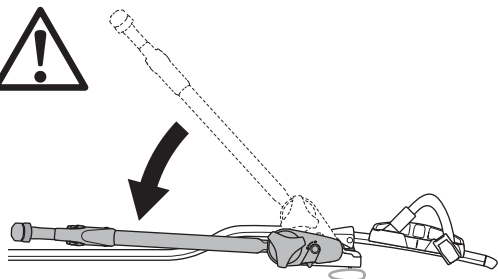
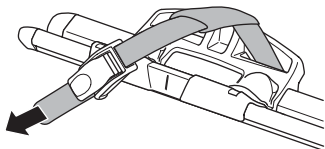
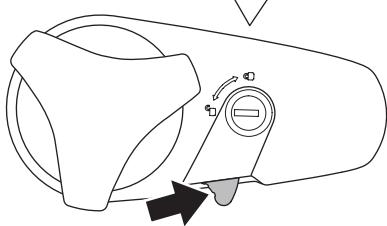
A



B



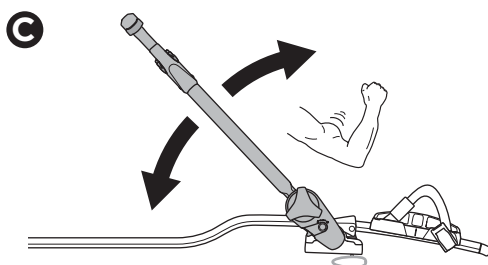
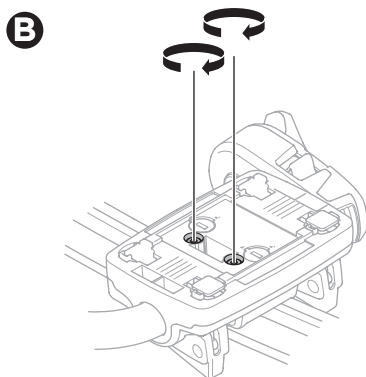
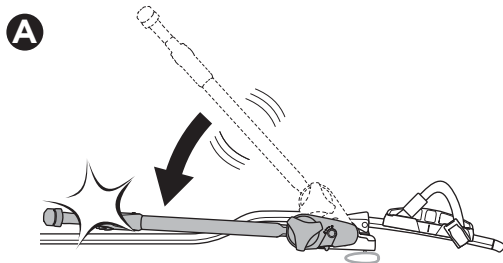
C





EN	Adjustment	ET	Reguleerimine	HR	Podešenje
FR	Réglage	LV	Regulēšana	EL	Ρύθμιση
ES	Ajuste	LT	Reguliavimas	TR	Ayarlama
DE	Afstelling	RU	Регулировка	MT	Pelarsan
NL	aanpassing	UK	Регулювання		
PT	Ajuste	PL	Regulacja		
IT	Regolazione	CS	Nastavení	ZH (CN)	調整
SV	Justering	HU	Beállítás	ZH (TW)	調整
DK	Justering	RO	Reglare	JA	調整
NO	Justering	SK	Nastavenie	KO	조정
FI	Säätäminen	SL	Nastavitev	TH	การปรับ
IS	Stilling	BG	Регулиране	MS	Aggustament

כונן **HE**
ضبط **AR**





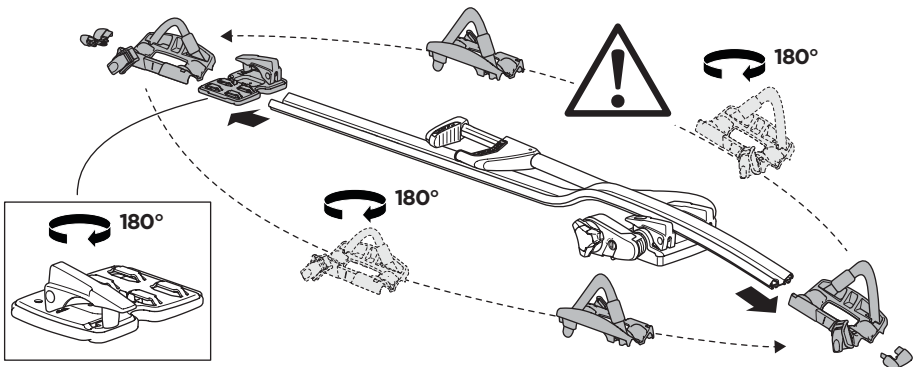
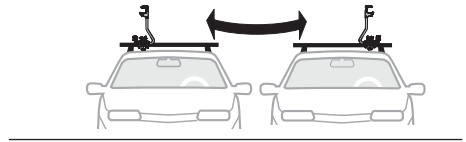
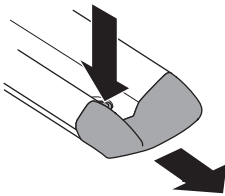
- EN** Left-hand fitting
- FR** Montage côté gauche
- ES** Montaje a izquierda
- DE** Montage links
- NL** Montage aan de linker kant
- PT** Montagem do lado esquerdo
- IT** Montaggio a sinistra
- SV** Vänstermonterad
- DK** Venstremontering
- NO** Venstremontering
- FI** Asennus vasemmalle
- IS** Festing vinstra megin
- ET** Vasakpoolne kinnitamine
- LV** Kreisais stiprinājums
- LT** Kairysis pritvirtinimas
- RU** Установка на левую сторону

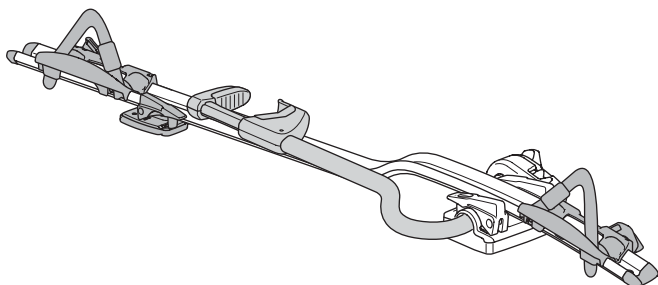
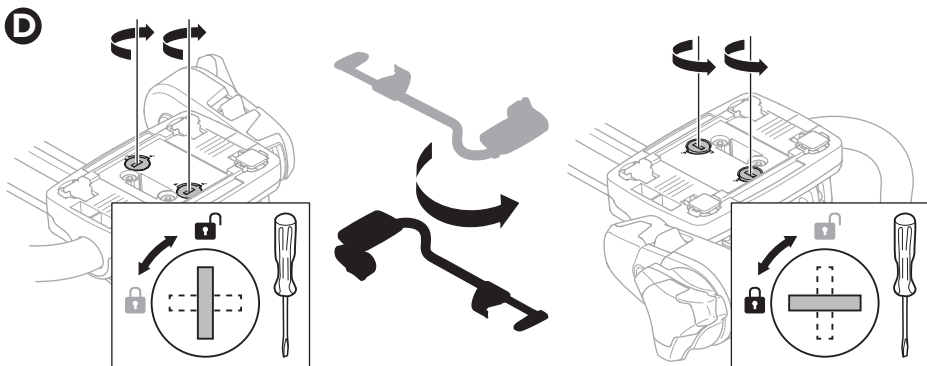
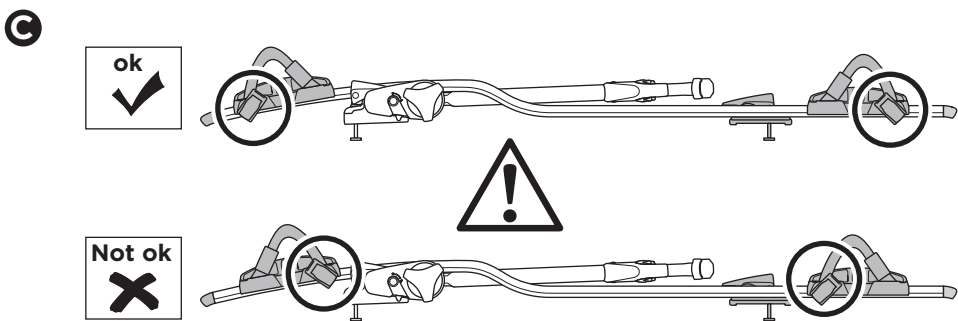
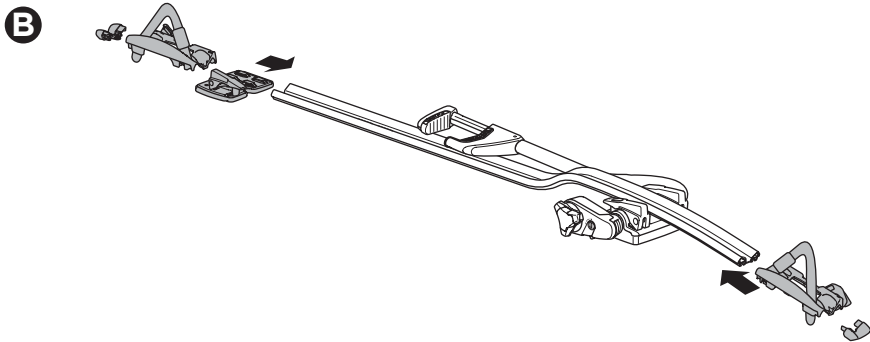
- UK** Установка на ліву сторону
- PL** Montaż z lewej
- CS** Montáž z levé strany
- HU** Bal oldalról szerelhető
- RO** Montare pe partea stângă
- SK** Montáž na ľavej strane
- SL** Pritrjevanje z leve strani
- BG** Монтаж отляво
- HR** Montaža s lijeve strane
- EL** Τοποθέτηση αριστερά
- TR** Sol elle montaj
- MT** Pemasangan kidal

התקנה שמאלית **HE**
 التركيب في الجانب الأيسر **AR**

- ZH (CN)** 从左侧安装
- ZH (TW)** 左側安裝
- JA** 左手装着
- KO** 왼손 장착
- TH** ตัวยึดด้านซ้ายมือ
- MS** Twañhil bl-id ix-xellugija

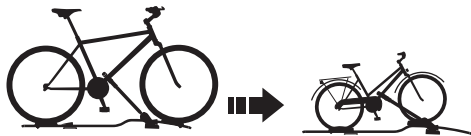
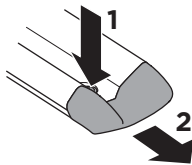
A



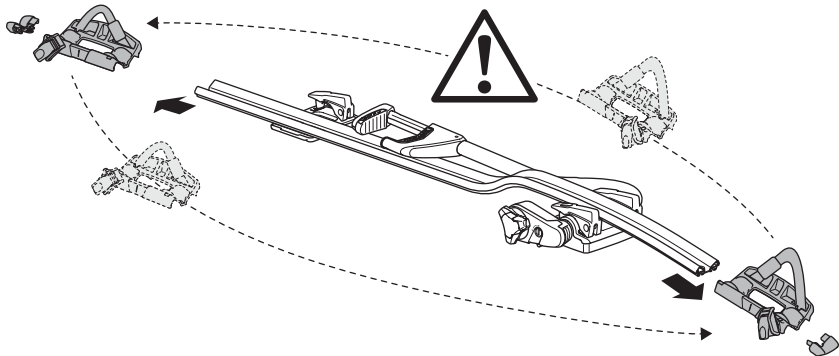


i

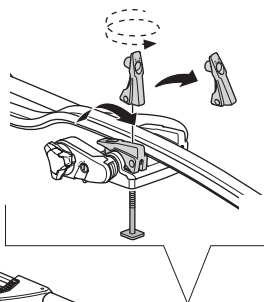
A



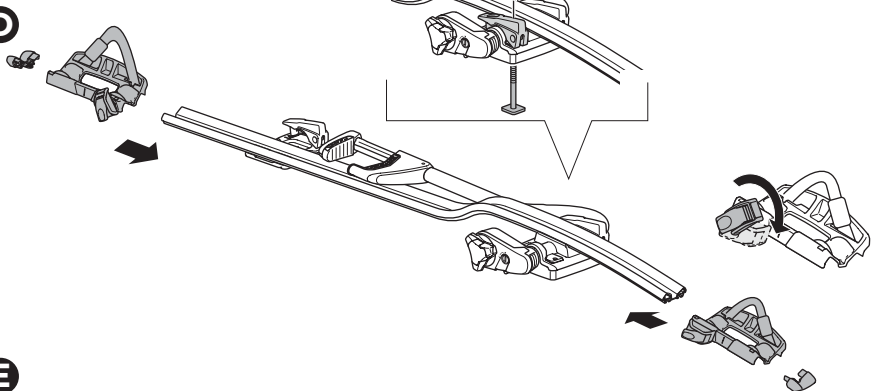
B



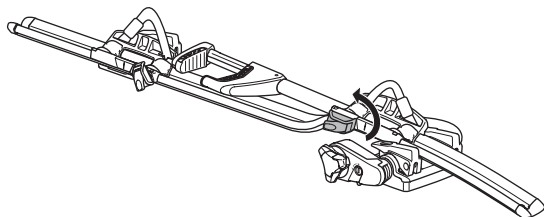
C



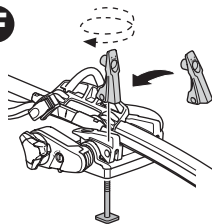
D



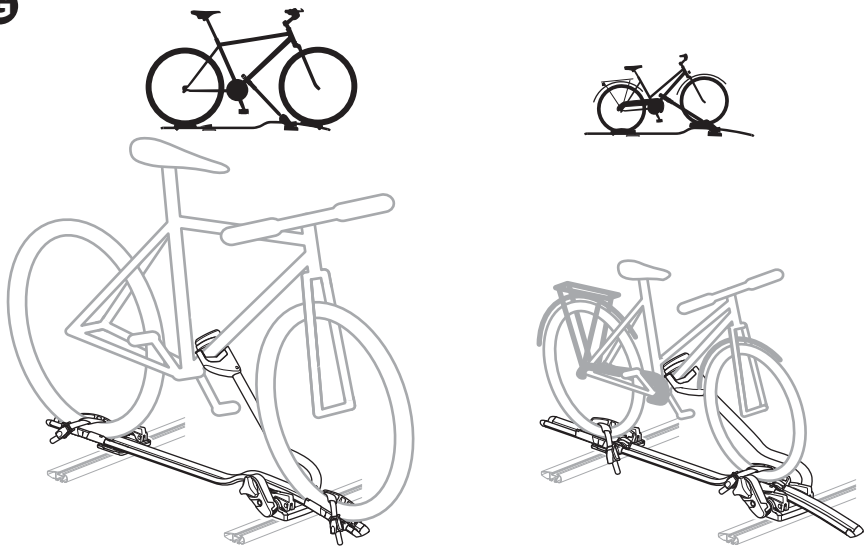
E



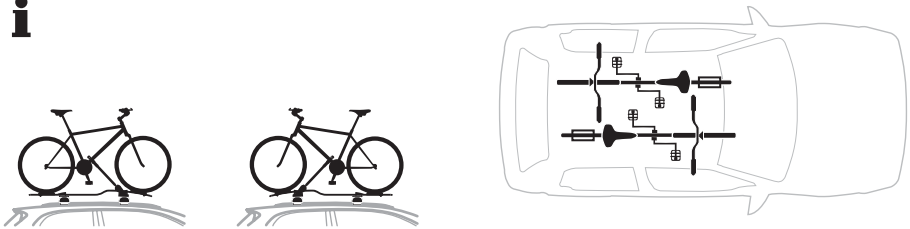
F



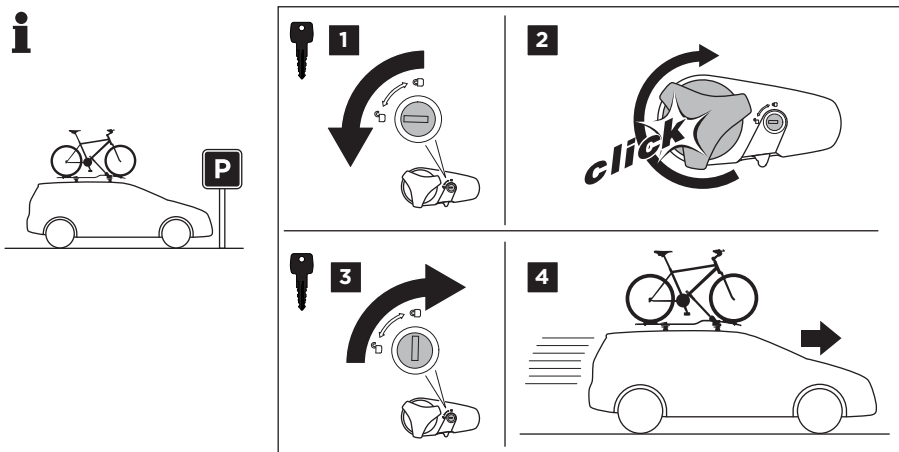
G



i



i



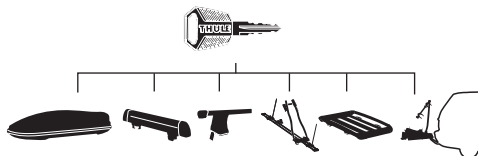
EN Accessories
 FR Accessoires
 ES Accesorios
 DE Zubehör
 NL Accessoires
 PT Acessórios
 IT Accessori
 SV Tillbehör
 DK Tilbehør

NO Tilbehør
 FI Lisävarusteet
 IS Aukabúnaður
 ET Lisavarustus
 LV Piederumi
 LT Priedai
 RU Аксессуары
 UK Аксесуари
 PL Akcesoria

CS Doplnky
 HU Tartozékok
 RO Accesorii
 SK Príslušenstvo
 SL Dodatki
 BG Принадлежности
 HR Dodaci
 EL Εξαρτήματα
 TR Aksesuarlar

MT Accessorji
 אביזרים HE
 ملحقات AR
 附件 ZH (CN)
 配件 ZH (TW)
 アクセサリー JA
 액세서리 KO
 อุปกรณ์เสริม TH
 Aksesori MS

Thule One-Key System



450400 (x4)

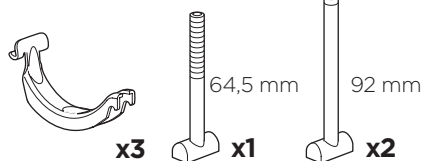
450600 (x6)

450800 (x8)

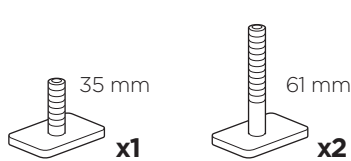
451200 (x12)

451600 (x16)

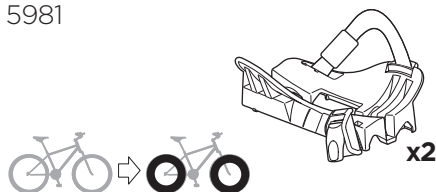
Thule Adapter Kit 8895



Thule T-track adapter 30x24 mm 889-1



Thule Fatbike Adapter 5981



Thule Carbon Frame Protector 984

